

DMX PWM DIMMER LCD 4-KANAL L51512



Vorwort

Vielen Dank, dass Sie sich für den PROLED DMX PWM DIMMER LCD 4-KANAL entschieden haben. Bitte lesen Sie diese Anleitung vor der Installation und Inbetriebnahme sorgfältig durch. Falls das Gerät beim Transport beschädigt wurde, benachrichtigen Sie bitte sofort ihren Händler. Bitte unternehmen Sie nichts, bevor Sie ihren Händler kontaktiert haben.

Garantiebestimmungen

Vom Tag des Kaufes an gewähren wir für unsere Produkte bei sachgemäßer Verwendung im Falle von Qualitätsmängeln kostenlose Reparatur oder Austausch, außer in folgenden Fällen:

1. Defekte durch unsachgemäßen Betrieb.
2. Schäden durch unautorisierte Reparatur, Modifikation, falschem Anschluss oder Austausch von Chips.
3. Schäden durch Transport, Vibration usw. nach dem Kauf.
4. Schäden durch Erdbeben, Feuer, Blitzschlag, Verschmutzung oder Überspannung.
5. Schäden durch unsachgemäße Lagerung bei zu hohen Temperaturen, feuchter Umgebung oder in der Nähe von Chemikalien.
6. Wenn das Produkt upgedatet wurde.

Sicherheitshinweise

1. Installieren Sie diesen Dimmer nicht während eines Gewitters, bei starken Magnetfeldern oder Hochspannungsfeldern. Achten Sie auf einen korrekten Anschluss, um das Risiko einer Beschädigung von Komponenten oder eines Kurzschlusses zu minimieren.
2. Stellen Sie immer eine ausreichende Belüftung sicher, um die zulässige Betriebstemperatur einzuhalten.
3. Überprüfen Sie, ob das Netzteil den Leistungsanforderungen des Dimmers entspricht und die Polung korrekt ist.
4. Führen Sie alle Anschlüsse nur im stromlosen Zustand durch und stellen Sie vor der Inbetriebnahme sicher, dass kein Kurzschluss vorhanden ist.
5. Versuchen Sie niemals, das Gerät selbst zu reparieren, anderenfalls erlischt die Herstellergarantie.
6. Zu Informationen über Updates wenden Sie sich bitte an Ihren Händler.

Produktbeschreibung

Der PROLED DMX PWM DIMMER LCD 4-KANAL ermöglicht das Dimmen von LED-Leuchten oder Flex Strips unter Verwendung von bis zu 4 Kanälen. Die Einstellung sowie das Aufrufen der Testprogramme erfolgt über 3 Tasten am Dimmer.

1. Technische Daten

Modell	PROLED DMX PWM DIMMER LCD 4-KANAL
Eingangsspannung	DC 5 - 24 V
Ausgangsspannung	DC 5 - 24 V
Ausgangsstrom	max. 4x 5 A
Ausgangsleistung	100 W / 240 W / 480 W (5V / 12 V / 24 V)
Umgebungstemperatur	-10°C – 45°C
Abmessungen	160 mm × 44 mm x 31 mm (LxBxT)
Netto-Gewicht	150 g

2. Eigenschaften

OLED-Display

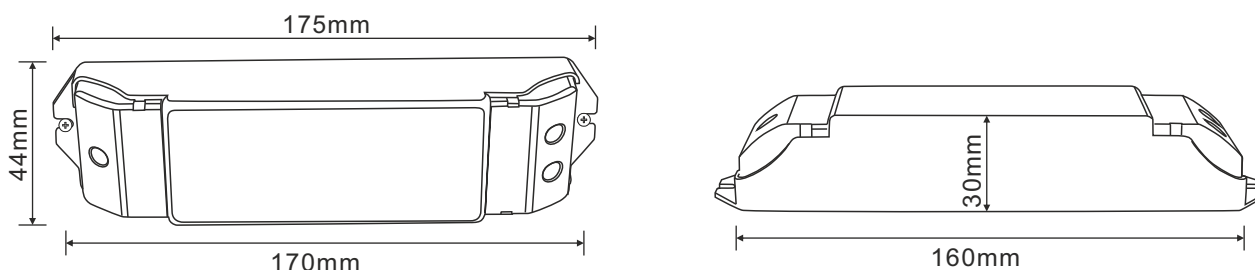
8 bit oder 16 bit DMX 512-Ansteuerung (8 bit = 4 DMX-Kanäle, 16 bit = 8 DMX-Kanäle)

3 Dimmkurven (nur bei 8 bit)

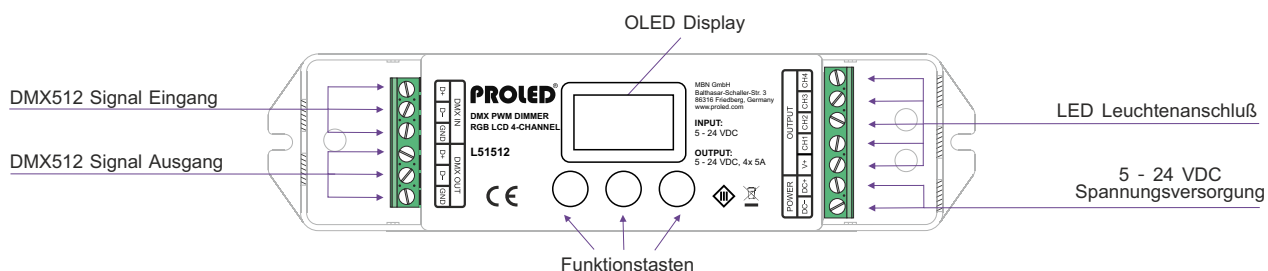
Testprogramme



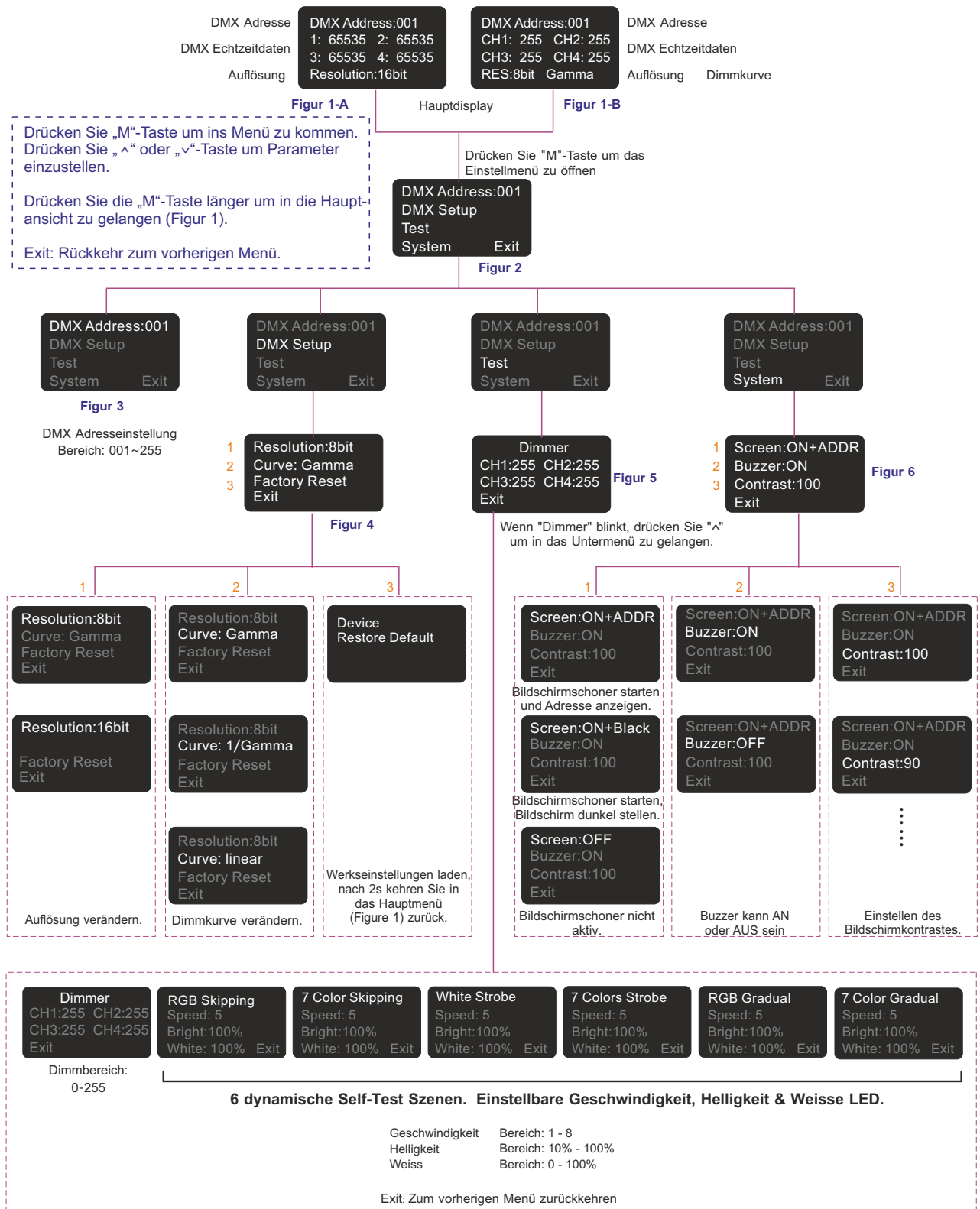
3. Abmessungen



4. Anschlüsse



5. Menüdiagramm



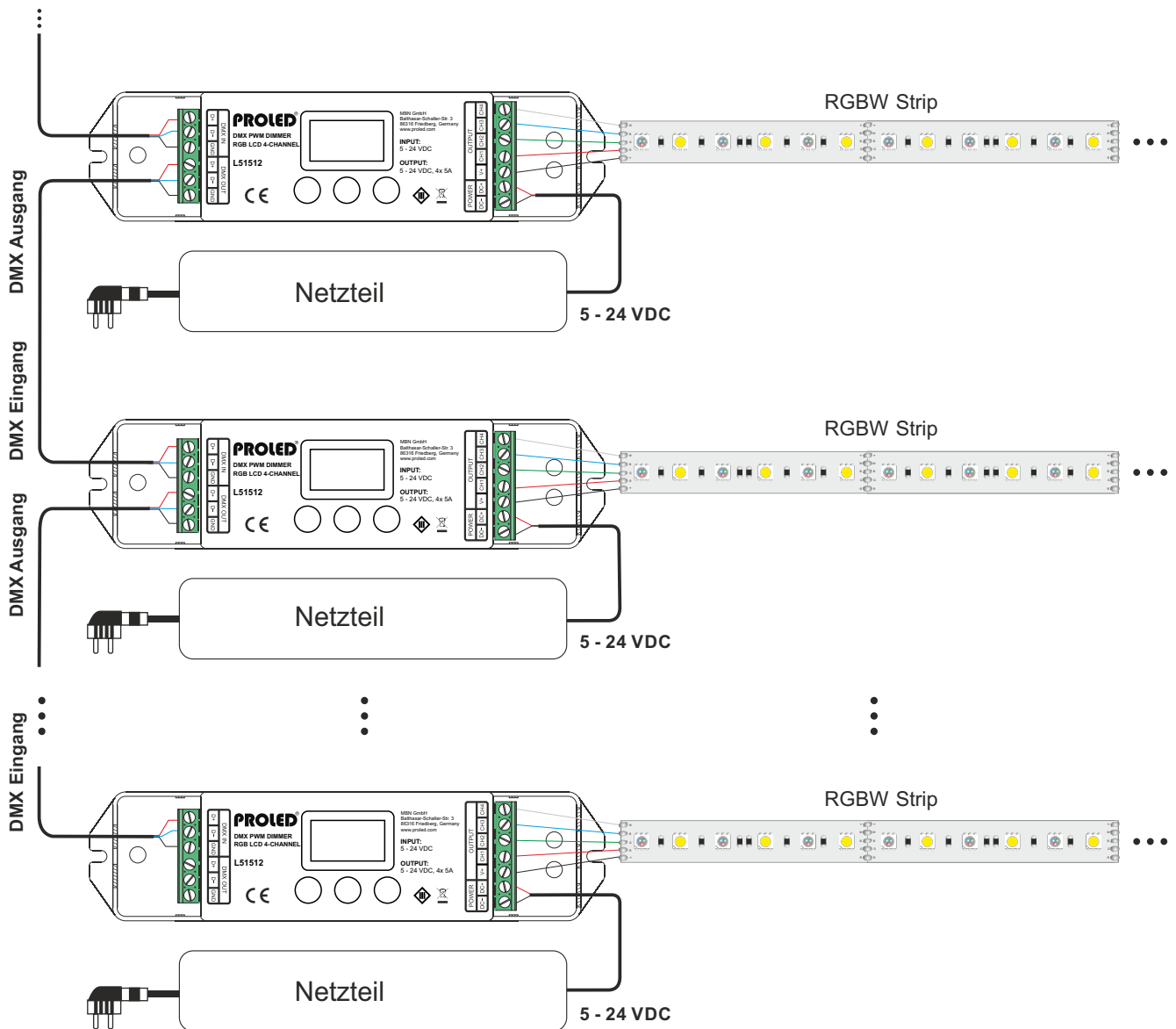
PROLED DMX PWM DIMMER LCD 4-KANAL kann die Self-Test-Szenen nur starten, wenn Sie das Menü „Self-Test“ aufrufen.

Bildschirmschoner wird 2 Minuten nach letzter Befehlseingabe aktiviert.

Um Werkseinstellungen zu laden, drücken Sie im Hauptmenü (Figur 1) alle 3 Tasten gleichzeitig. PROLED DMX PWM DIMMER LCD 4-KANAL wird die Werkseinstellungen laden und im Bildschirm „Device restore default“ für 2 s anzeigen. Danach kehrt das System zum Hauptmenü (Figur 1)

6. Anschlußdiagramm

Anschluss an
DMX Master control



LED Spannungsauswahl:

Die Ausgangsspannung entspricht immer der Eingangsspannung.
 Wenn die Leuchte 5 VDC benötigt, bitte Netzteil mit 5 VDC verwenden.
 Wenn die Leuchte 12 VDC benötigt, bitte Netzteil mit 12 VDC verwenden.
 Wenn die Leuchte 24 VDC benötigt, bitte Netzteil mit 24 VDC verwenden.

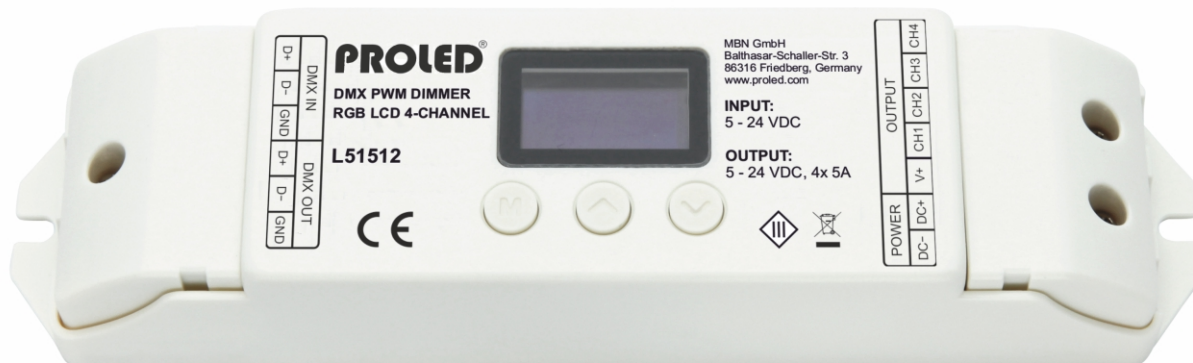
LED Leistungsauswahl:

Der Ausgangsstrom kann im Bereich von 0 - 20 A variieren.
 Bei 5 VDC kann Ausgangsleistung 0 - 100 W betragen.
 Bei 12 VDC kann Ausgangsleistung 0 - 240 W betragen.
 Bei 24 VDC kann Ausgangsleistung 0 - 480 W betragen.

Die Leistungsreserve sollte min. 20% über der benötigten Leistung liegen.
 Je mehr Einspeiseleistung vorliegt, desto besser.

03.16 Technische Änderungen vorbehalten

DMX PWM DIMMER LCD 4-CHANNEL L51512



Preface

Thank you for choosing PROLED DMX PWM DIMMER LCD 4-CHANNEL. Before installation and use, we strongly recommend you to read this manual carefully. If the device has been damaged during transport, please report this to your supplier immediately. Please don't take any action without contacting your supplier first

Limited Warranty

In case of quality problems we provide free repair or replacement within one year from the day of purchase, if this product has been used properly in accordance with the user's manual, except in following cases:

1. Any defects caused by wrong operation.
2. Any damages caused by unauthorized removal, maintenance, modifying, incorrect connection and replacement of chips.
3. Any damages due to transportation, vibration etc. after purchase.
4. Any damages caused by earthquake, fire, lightning, pollution and abnormal voltage.
5. Any damages caused by negligence, inappropriate storing at high temperatures and humidity or near harmful chemicals.
6. Product has been updated

Safety Warnings

1. Please don't install this dimmer during thunderstorms, intense magnetic or high-voltage electrical fields. To reduce the risk of component damage and fire caused by a short circuit, make sure, that all connections are correct.
2. Always be sure to mount this unit in an area with proper ventilation to avoid overheating.
3. Check voltage and power requirements of the dimmer as well as the polarity of the power supply.
4. Never connect any cables while power is on and always assure correct connections to avoid short circuits before switching on.
5. Never attempt any repairs yourself; otherwise the manufacturer's warranty will be void.
6. For update information please consult your supplier.

Product Description

PROLED DMX PWM DIMMER LCD 4-CHANNEL allows dimming of LED-luminaires or Flex Strips which use up to 4 channels. Setup or starting of Test-Programs can be done by using 3 buttons at the dimmer.

1. Technical data

Modell	PROLED DMX PWM DIMMER LCD 4-KANAL
Input voltage	DC 5 - 24 V
Output voltage	DC 5 - 24 V
Output current	max. 4x 5 A
Output power	100 W / 240 W / 480 W (5V / 12 V / 24 V)
Ambiente temperature	-10°C – 45°C
Dimensions	160 mm × 44 mm x 31 mm (LxBxT)
Net-weight	150 g

2. Specifications

OLED-Display

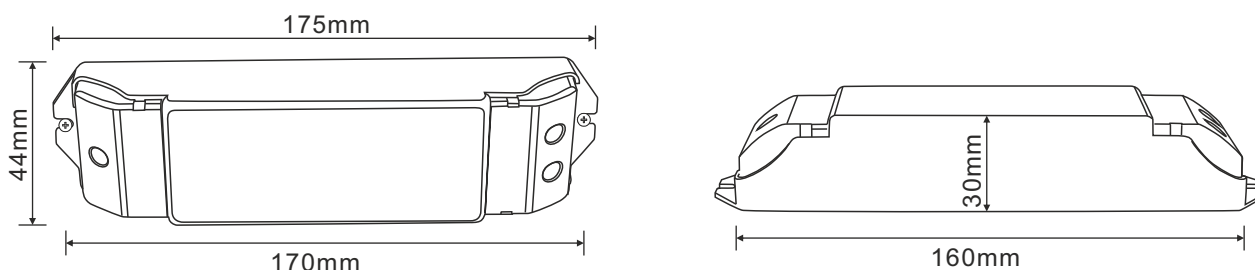
8 bit or 16 bit DMX 512-signal (8 bit = 4 DMX-channels, 16 bit = 8 DMX-channels)

3 Dimming curves (only at 8 bit)

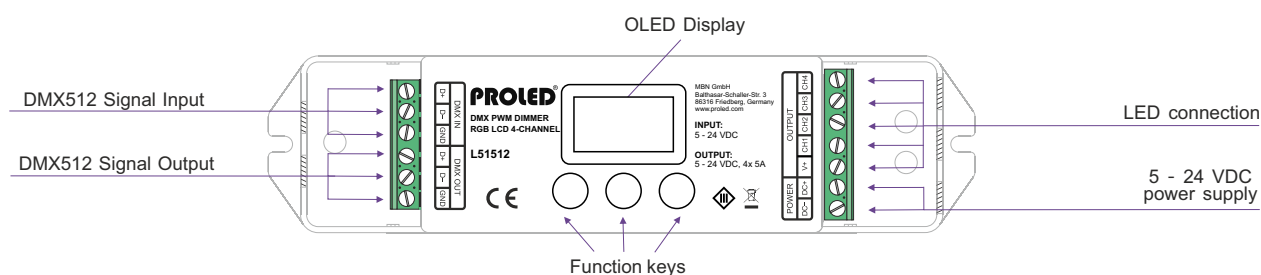
Test programs



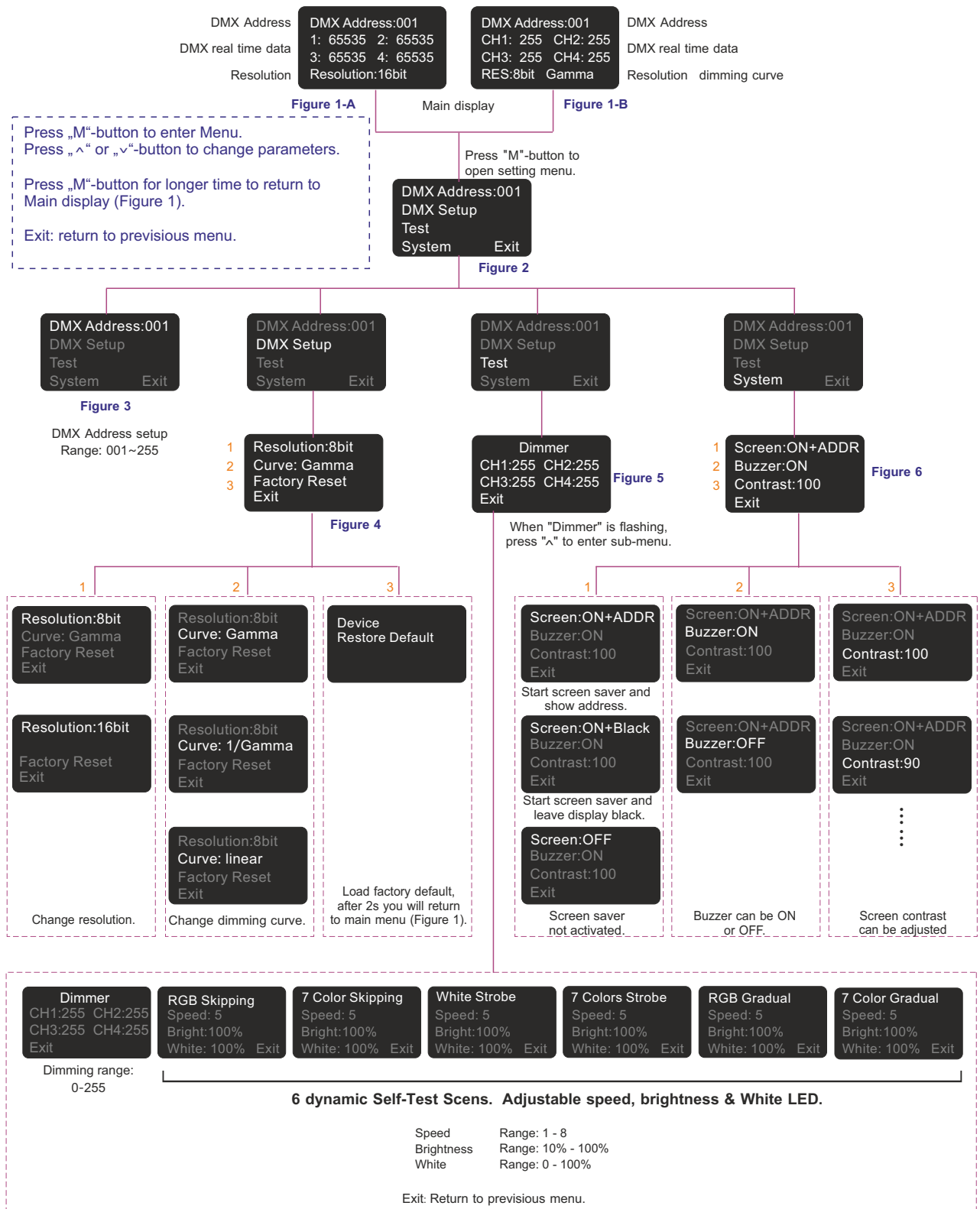
3. Dimensions



4. Connections



5. Menu diagram

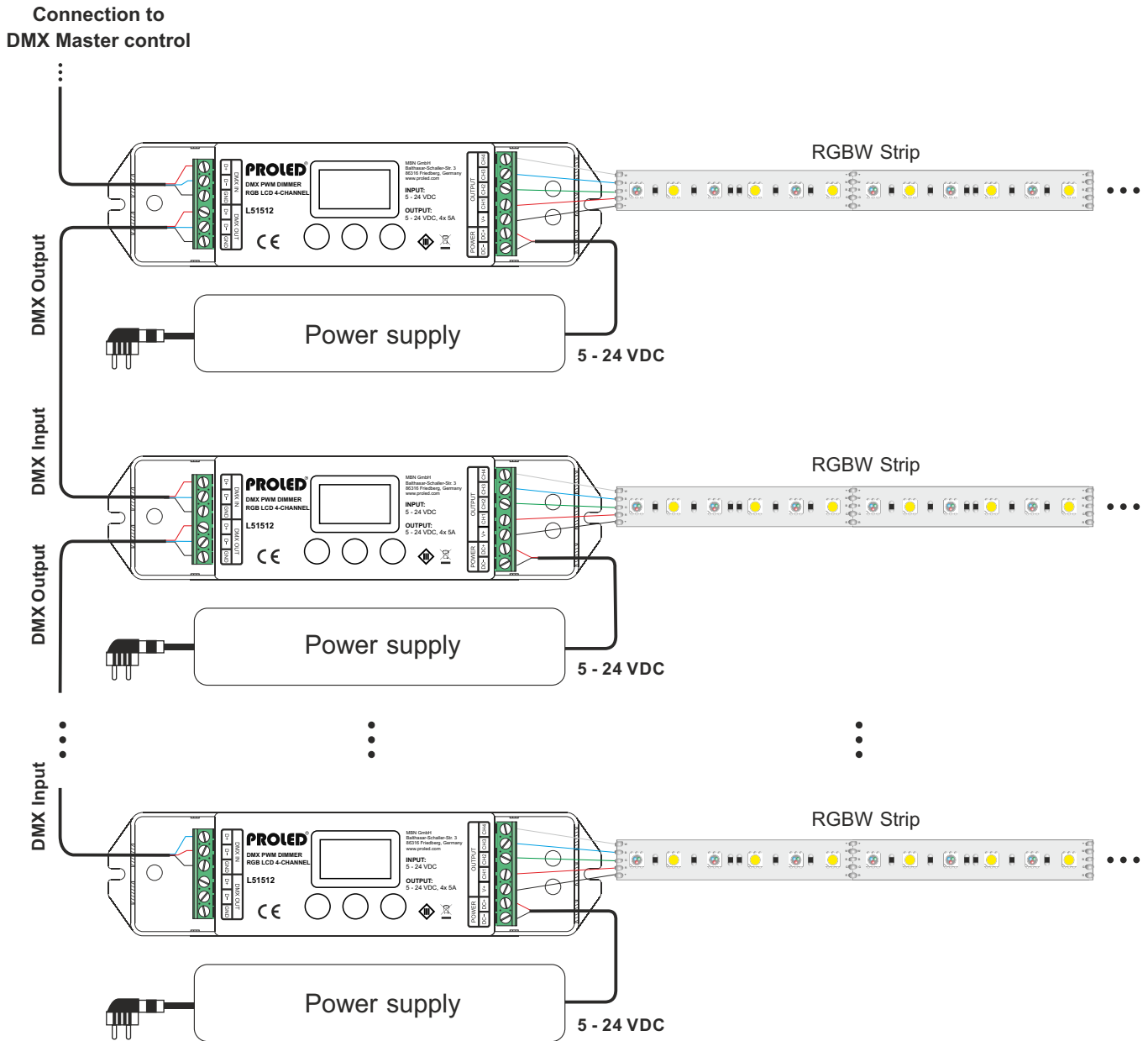


PROLED DMX PWM DIMMER LCD 4-CHANNEL can start Self-Test-Scenes only, when you enter the manu „Self-Test“.

Screen saver will be activated around 2 minutes after last command input..

To load factory defaults press in main menu (Figure 1) all 3 buttons together. PROLED DMX PWM DIMMER LCD 4-CHANNEL will load factory defaults and display will show „Device restore default“ for around 2 s. After this the system will return to main menu (Figure 1).

6. Connection diagram



LED chose of voltage

Voltage output is always same as voltage input.

If the luminaire need 5 VDC, please choose a power supply with 5 VDC.

If the luminaire need 12 VDC, please choose a power supply with 12 VDC.

If the luminaire need 24 VDC, please choose a power supply with 24 VDC.

LED chose of power

Output current can of load has a range of 0 - 20 A.

At 5 VDC the power output can be between 0 - 100 W.

At 12 VDC the power output can be between 0 - 240 W.

At 24 VDC the power output can be between 0 - 480 W.

The chosen power should be min. 20% above the connected load.

The more power you have, the better it works.

03.16 Technical amendments reserved